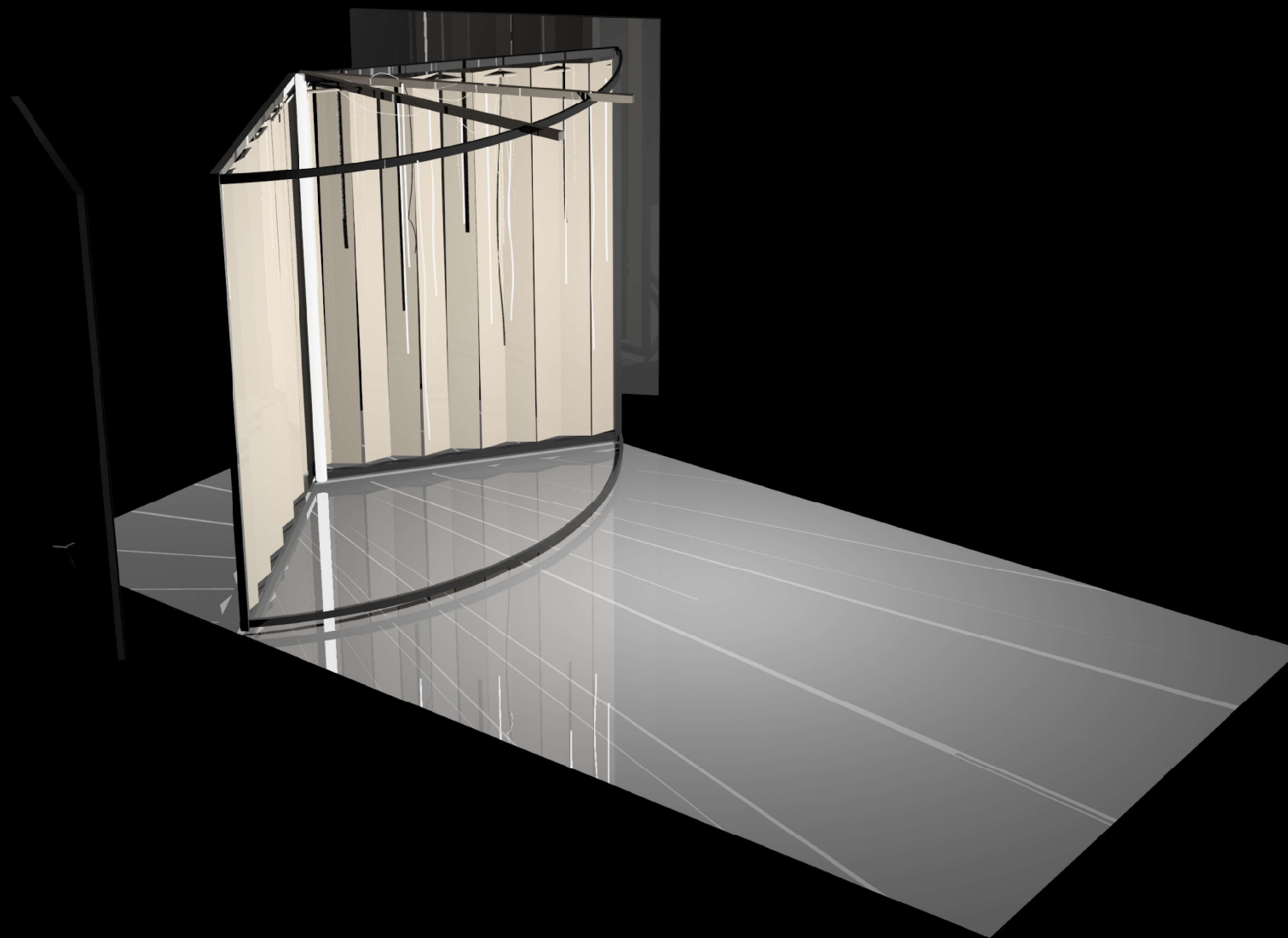


le dernier mot - projet scéno au 08/02/2022

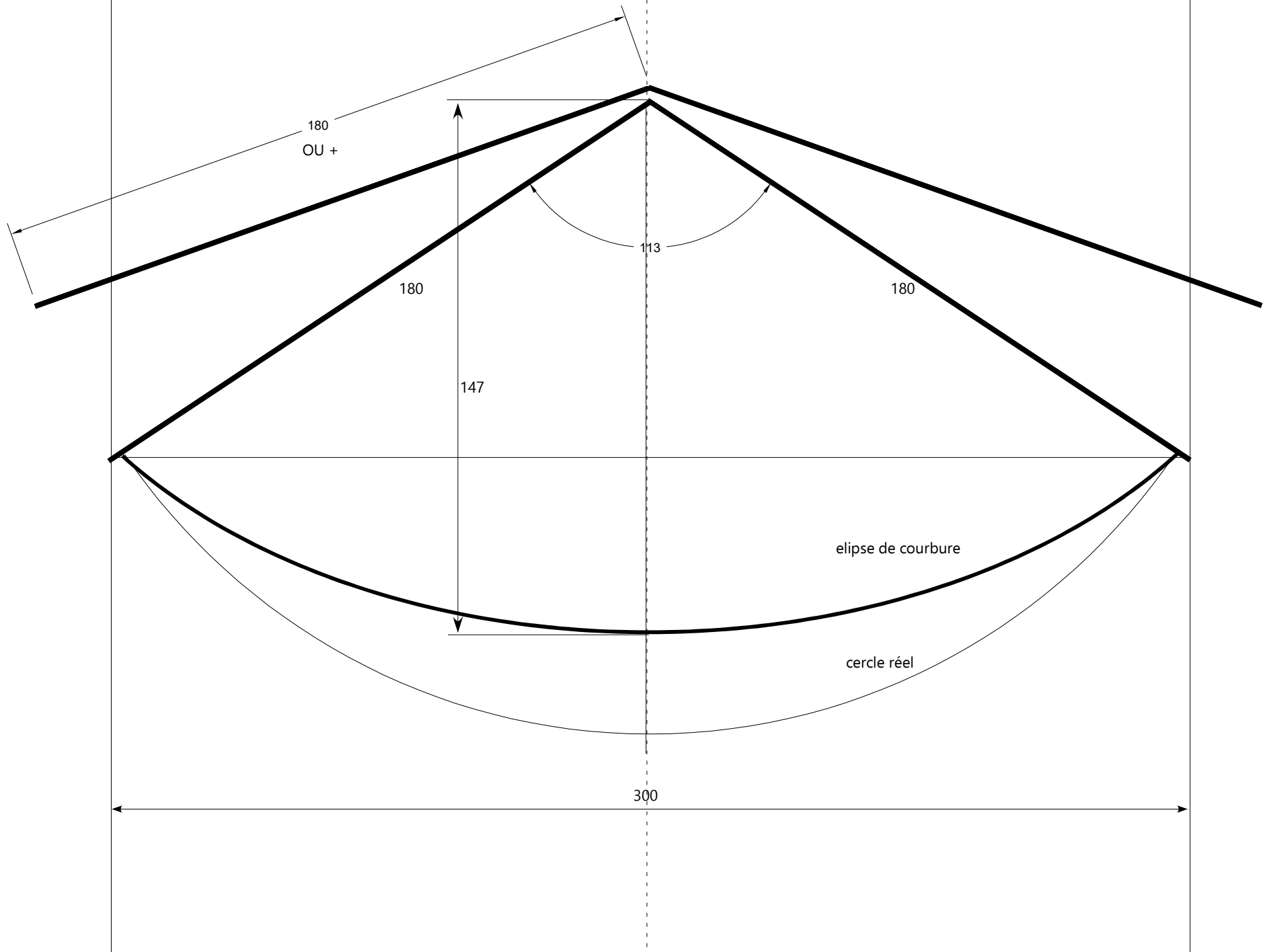
v 1.3

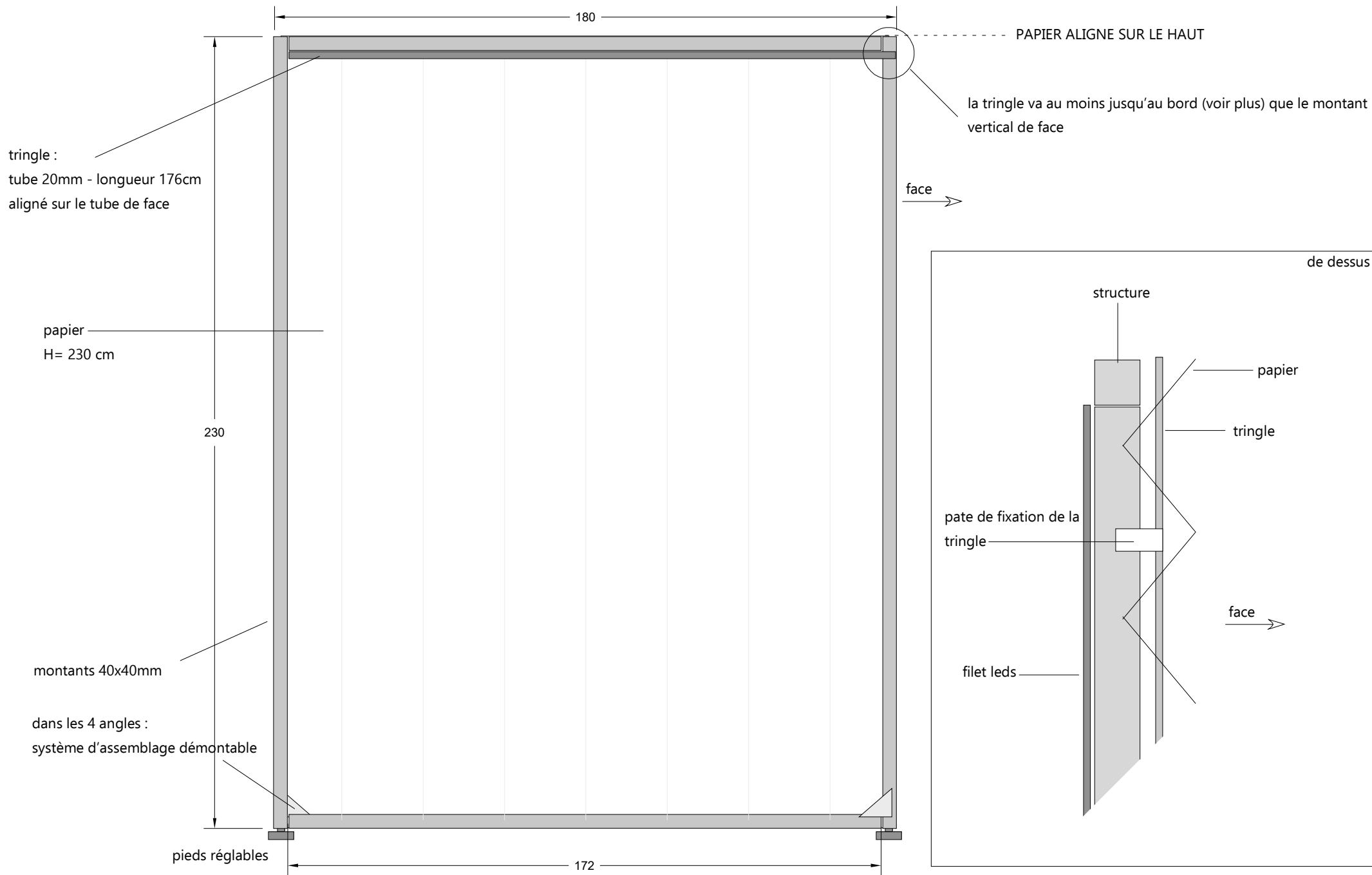


Un livre ouvert de 2.3m de haut, 1.8m de côté. Tapis de danse 3m de large.

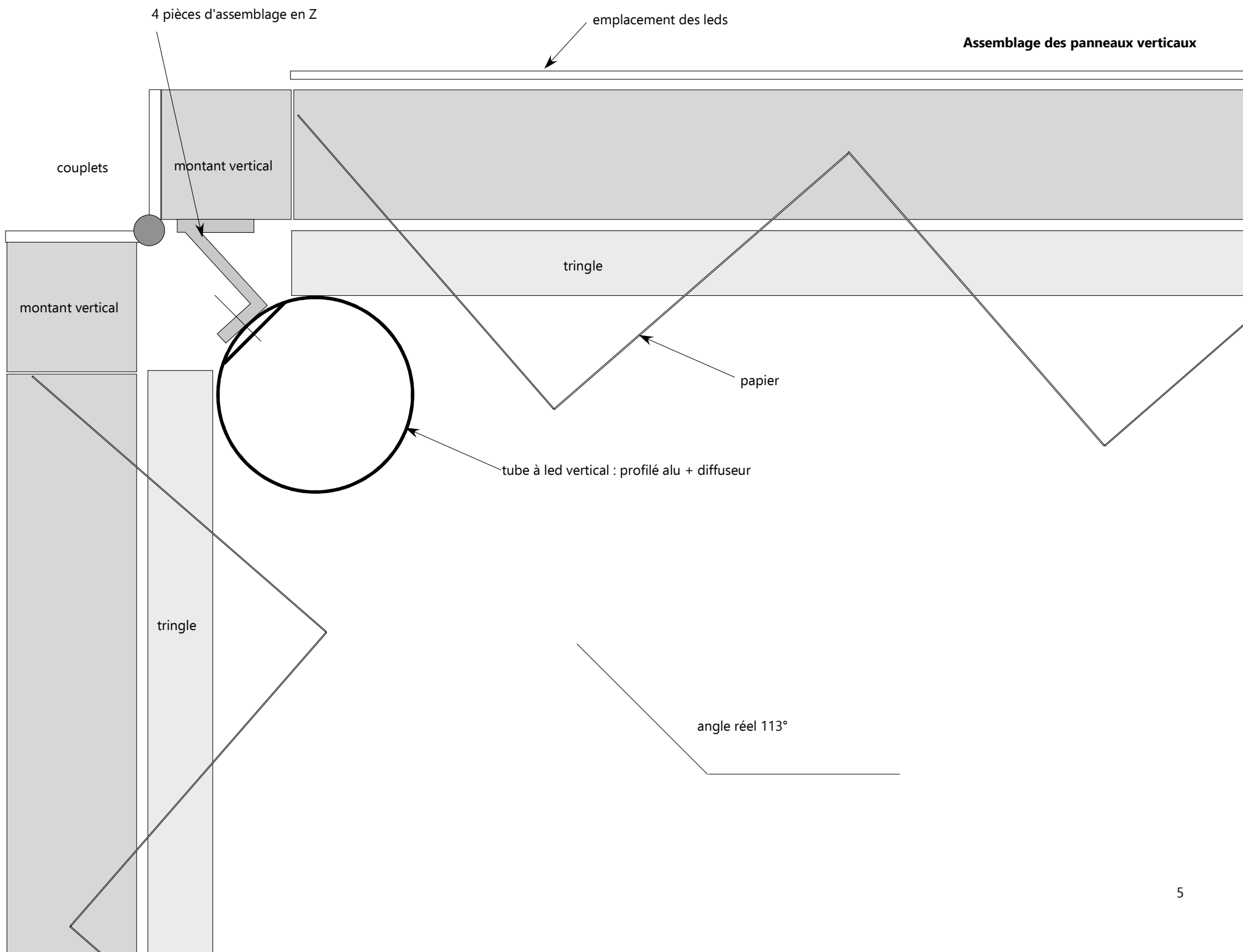
Structure en alu démontable - une ou deux cerces pour maintenir des barres de soutien en alu recevant des fibres optiques

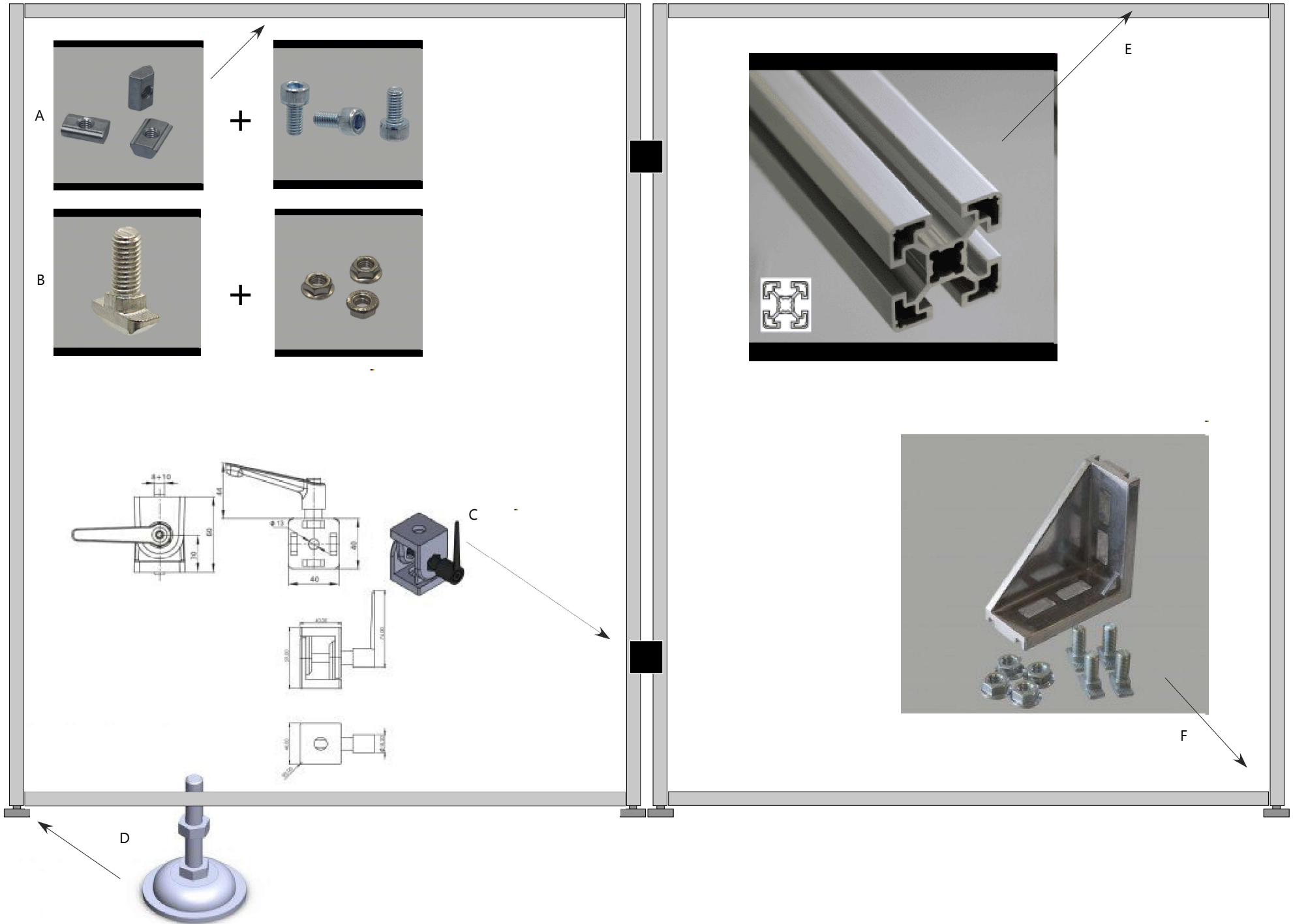
Un mat vertical central lumineux - projection sur les cloisons en papier plissé

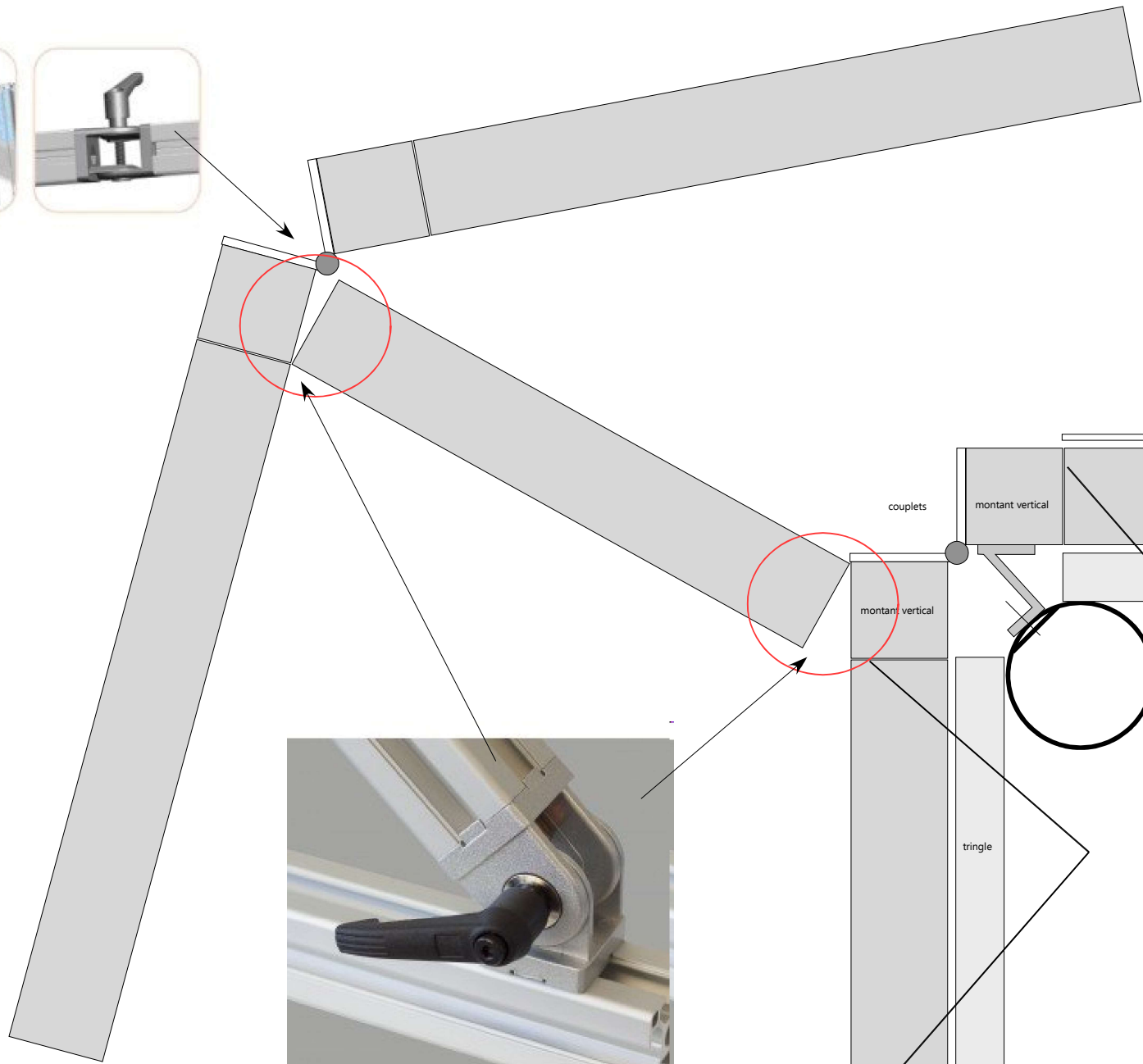




Assemblage des panneaux verticaux







couplets

montant vertical

montant vertical

tringle

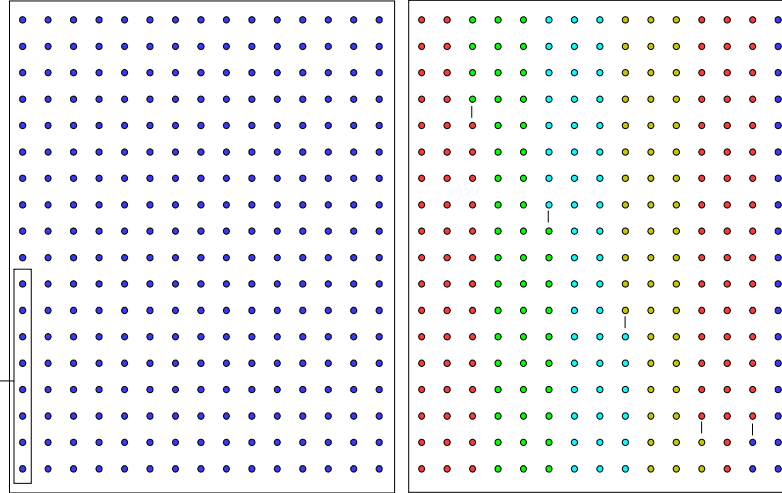
tringle

filS leds soudées

15

18

8 leds/m



$15 \times 18 = 270px$

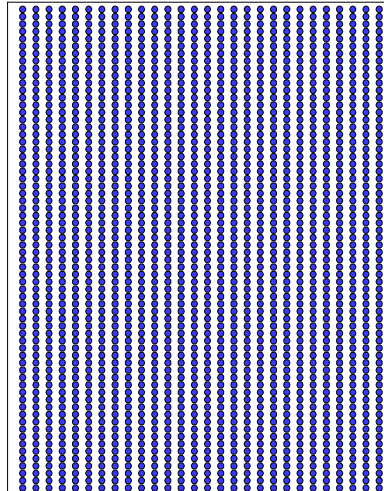
1080 circuits x2

pitch 12cm

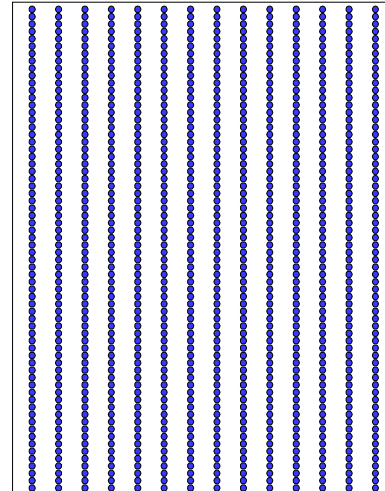
66 PIXELS PAR VERTICALE

$66 \times 28 = 1848px$

30 leds/m



28 verticales



14 verticales

$66 \times 14 = 924px$